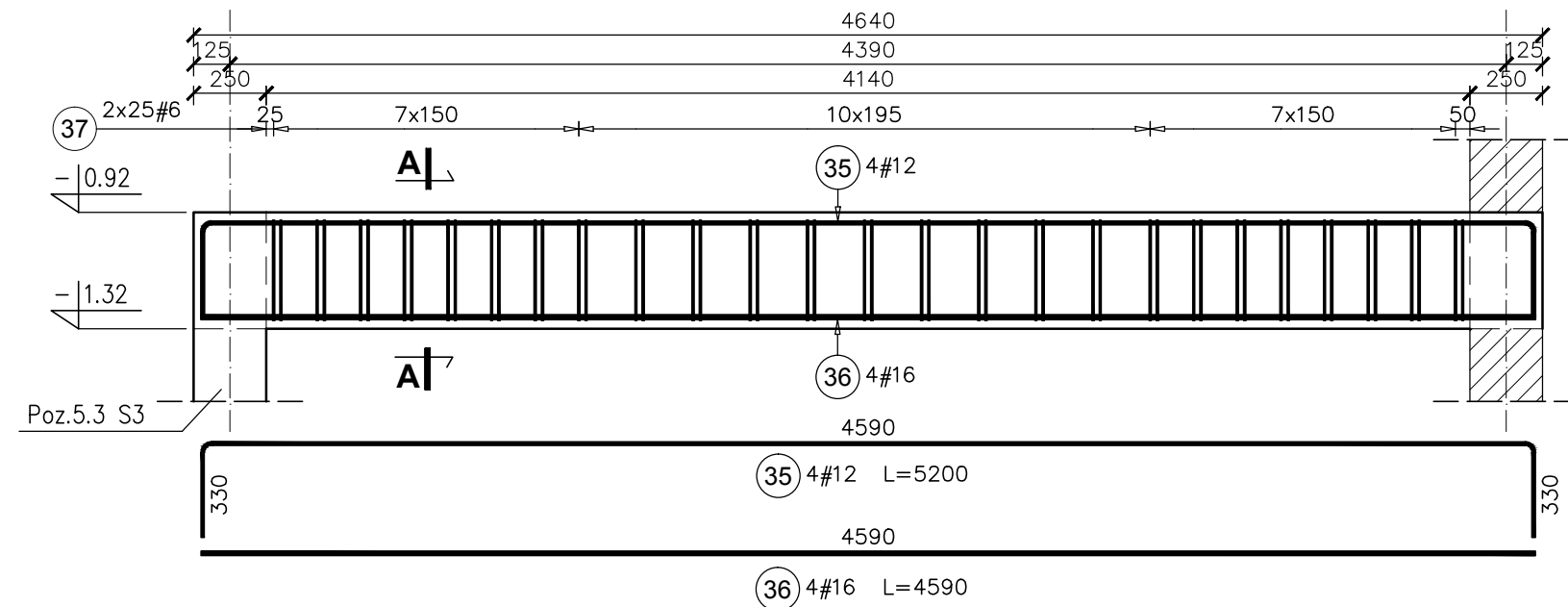
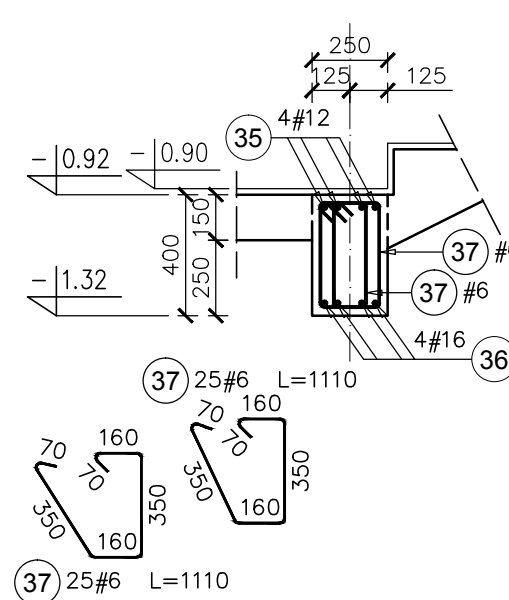


Poz.2.6 Bschr 2-0 BELKA szt.1

SKALA 1:25



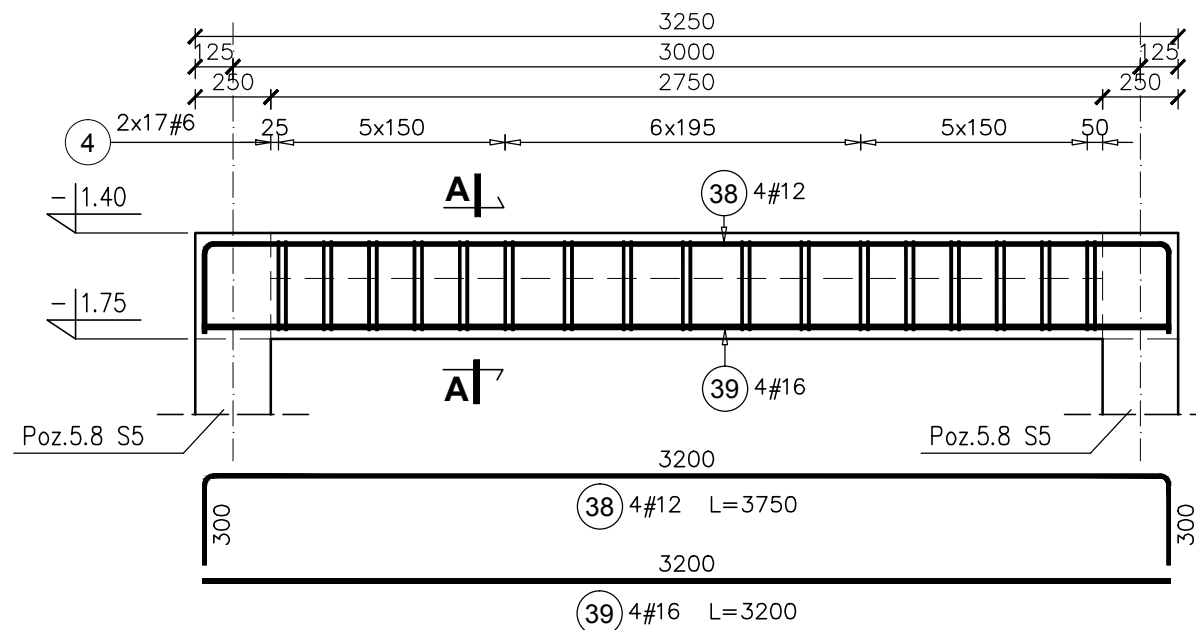
PRZEKRÓJ A-A



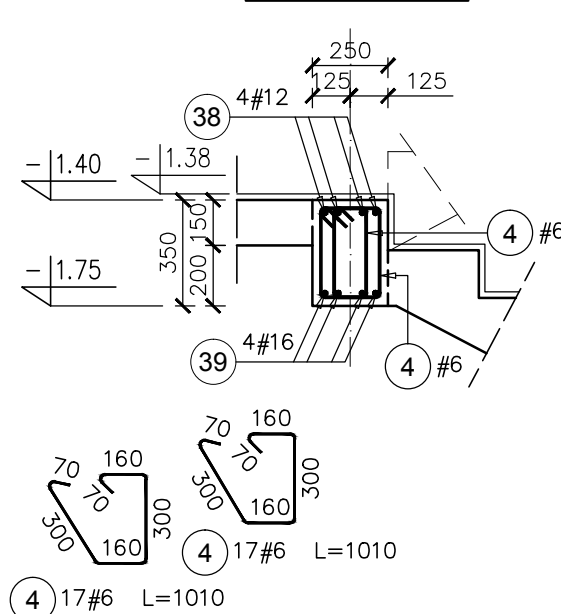
| Elementy | | Nr pręta | Średnica | Długość (m) | Ilość prętów | | Długość całkowita pręta (m) | | |
|-----------------------------------|-------|----------|----------|-------------|--------------|--------|-----------------------------|-------|-------|
| Nazwa | Ilość | | | | w elemencie | ogółem | A-IIIIN | | |
| | | | | | | | # 6 | # 12 | # 16 |
| Poz.2.6 Bschr 2-0 | 1 | 35 | 12 | 5,20 | 4 | 4 | | 20,80 | |
| | | 36 | 16 | 4,59 | 4 | 4 | | | 18,36 |
| | | 37 | 6 | 1,11 | 50 | 50 | | | |
| Długość wg średnic (m) | | | | | | | 56 | 21 | 18 |
| Masa 1 m pręta (kg/m) | | | | | | | 0,22 | 0,89 | 1,58 |
| Masa łączna wg średnic (kg) | | | | | | | 12,32 | 18,47 | 29,01 |
| Masa łączna wg gatunku stali (kg) | | | | | | | 59,80 | | |
| Ogółem (kg) | | | | | | | 59,80 | | |

Poz.2.5 Bschr 1-0 BELKA szt.1

SKALA 1:25



PRZEKRÓJ A-A



| Elementy | | Nr pręta | Średnica | Długość (m) | Ilość prętów | | Długość całkowita pręta (m) | | |
|-----------------------------------|-------|----------|----------|-------------|--------------|--------|-----------------------------|-------|-------|
| Nazwa | Ilość | | | | w elemencie | ogółem | A-IIIIN | | |
| | | | | | | | # 6 | # 12 | # 16 |
| Poz.2.5 Bschr 1-0 | 1 | 4 | 6 | 1,01 | 34 | 34 | | | |
| | | 38 | 12 | 3,75 | 4 | 4 | | 15,00 | |
| | | 39 | 16 | 3,20 | 4 | 4 | | | 12,80 |
| Długość wg średnic (m) | | | | | | | 34 | 15 | 13 |
| Masa 1 m pręta (kg/m) | | | | | | | 0,22 | 0,89 | 1,58 |
| Masa łączna wg średnic (kg) | | | | | | | 7,62 | 13,32 | 20,22 |
| Masa łączna wg gatunku stali (kg) | | | | | | | 41,17 | | |
| Ogółem (kg) | | | | | | | 41,17 | | |

UWAGA:

1. Poziomy belek porównać z rysunkami architektury.
2. Wszystkie wymiary sprawdzić na budowie.

- KLASA KONSTRUKCJI: S4 - KLASA EKSPozyCJI: XC1
 - OTULINA ELEMENTÓW Cnom: 25mm
 - ŚREDNICA GIĘCIA PRĘTÓW: 4Ø (gdy nie wskazano inaczej)
BETON KONSTRUKCYJNY C20/25 (B25)
STAL ZBROJENIOWA KLASY C [BST500(A-IIIIN)]

RYSUNKI ROZPATRYWAĆ Z PROJEKTEM ARCHITEKTURY I PROJEKTAMI BRANŻOWYMI

| | |
|---|---|
| 36-040 BOGUCHWAŁA MOJELNICA 39 TEL. 602 455 154 | TYTUŁ OPRACOWANIA: Budowa budynku wielofunkcyjnego w miejscu budynku szkoły - projekt zamienny (pozwolenie -373/2007 z dnia 16.10.2007r.) |
| | TYTUŁ RYSUNKU: Poz. 2.5 Bschr 1-0, Poz. 2.6 Bschr 2-0, LOKALIZACJA: DZIAŁKA NR EWID. 304/3 i 304/4 w Brzezówce gm. Ropczyce |

| | | | |
|--|------------------------|------------------------|----------------------------|
| FAZA: PROJEKT WYKONAWCZY | BRANŻA: KONSTRUKCJA | DATA: WRZESIEŃ 2013 | SKALA: 1:25 |
| ZESPÓŁ PROJEKTOWY: mgr inż. GRZEGORZ OZÓG | Nr UPR: 38/97 | PODPIS: G | NR RYS.: K-07.07 |
| OPRACOWANIE: MACIEJ PROKOP | | MP | |
| WERYFIKACJA: dr inż. LIDIA BUDA - OZÓG | 36/97 | LB | |
| BIO: 13-17-K-07 v12 [belki] 24/09/2013 | | | |